

## BIOBE-KORVAUSILMATUOTTEET

### Biobe Oy



**Ilmanvaihdon tehtävänä on tuoda puhdasta ilmaa sisään ja poistaa rakennuksessa syntyvät epäpuhtaudet.**

Poistoilmanvaihdon toiminta perustuu paine-eroihin. Ilma virtaa suuremmasta paineesta pienempään. Paine-ero voidaan saada aikaan lämpötilaeron ja tuulen yhteisvaikutuksella (painovoimainen ilmanvaihto) tai poistopuhaltimilla (koneellinen ilmanvaihto). Poistoilmanvaihdon toteutuksessa on tärkeää järjestää hallittu korvausilman sisäänotto esim. ulkoilmaventtiilien avulla.

Rakennuksessa syntyy jatkuvasti epäpuhtauksia, joten ilmanvaihdon on oltava aina päällä. Tämä takaa paitsi hyvän sisäilman, on myös energiataloudellisinta. Jos ilmanvaihto ei toimi kunnolla, se saattaa aiheuttaa yleisten oireiden, kuten nuhan, yskän, silmien ärsytyksen, päänsäryn ja väsymyksen lisääntymistä.

Tuloilma tulee johtaa huoneiston puhtaampiin tiloihin, kuten makuuhuoneisiin ja olohuoneeseen, joista se virtaa siirtoilmana edelleen keittiöön ja märkätiloihin. Näin taataan paras ilmanlaatu oleskelutiloissa. Ikkunatuuletusta tulee pitää vain keinona tehostaa ilmanvaihtoa hetkellisesti.

Rakennuksen vaipan tiiviys on keskeinen rakenteiden kosteudensiirtoon ja ilmanvaihdon toimintaan vaikuttava tekijä. Pelkkä poistoilman järjestäminen ei takaa toimivaa ilmanvaihtoa. Myös ilman sisääntuloreiät on suunniteltava ja toteutettava huolellisesti.

**Biobe Oy** edustaa norjalaisen Biobe AS:n korvausilmatuotteita Suomessa. Valikoimaa täydentävät Suomessa kehitetyt ja valmistetut rakoventtiilien äänenvaimennustuotteet, seinäventtiili ja Biobe ThermoVent -korvausilmaikkuna. Kaikki Biobe-tuotteet on virallisesti testattu ennen myyntiin asettamista. Tämä sekä laadukkaat materiaalit ja huolellinen kokoonpano takaavat tuotteet, jotka kaikilta osin saavuttavat niille ilmoitetut suoritusarvot. Biobe-venttiilit ja -äänenvaimentimet on valmistettu kierrätyskelpoisista materiaaleista.



*Biobe-tuoteperheen venttiilejä hallittuun korvausilman sisäänottoon. Vakioväreinä valkoinen, alumiini ja tummanruskea. Tilausvärit RAL-värikartan mukaan.*

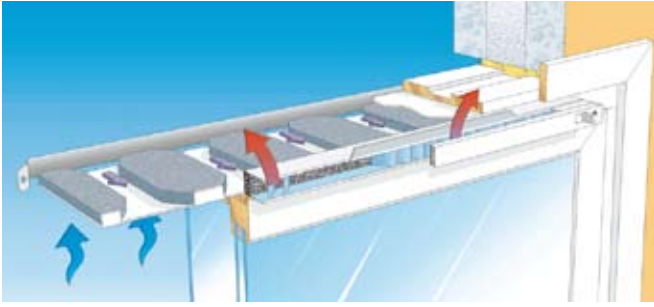


*Biobe-äänenvaimentimet vaimentavat tehokkaasti tieliikennemelua.*

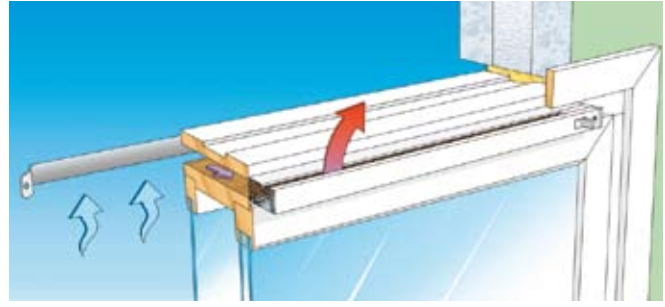


*Biobe-karmiventtiili istuu niin uuteen kuin vanhaankin ikkunaan.*

## Biobe-korvausilmaventtiilit ja H-sarjan äänenvaimentimet ikkunaan



Biobe DUO -korvausilmaventtiili H-äänenvaimentimella



Biobe VSU -korvausilmaventtiili verkottomalla ulkosäleiköllä (U)

### BIOBE VS JA DUO -KORVAUSILMAVENTTIILIT H-SARJAN ÄÄNENVAIMENTIMET

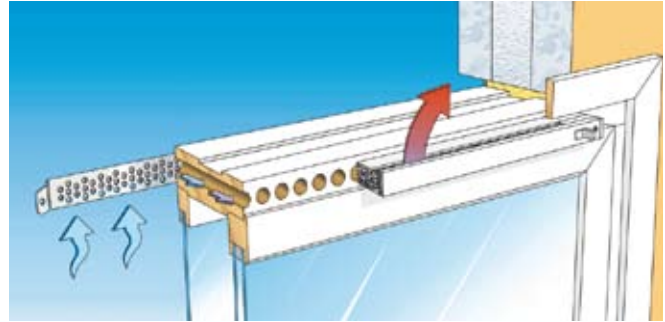
Biobe VS ja Biobe DUO -korvausilmaventtiilit ovat ikkunakarmiin tai tilkerakoon asennettavia tuloilmaventtiileitä. Molemmat voidaan haluttaessa varustaa H-sarjan äänenvaimentimella. Biobe-venttiilien avulla voidaan tuloilma tuoda hallitusti sisään sekä koneellisessa, että painovoimaisessa ilmanvaihdossa. Näin turvataan riittävä raittiin ilman saanti huonetiloihin. Tuloilmamäärä mitoitetaan asunto- ja huonekohtaisesti valitsemalla oikeat venttiilikoot kuhunkin tilaan. Suodatinyksikkö vähentää ilman epäpuhtauksia sekä estää hyönteisten pääsyn sisätiloihin. Tieliikenne- tai lentomelualueella suositellaan aina käytettäväksi äänenvaimenninta. Molempiin venttiilimalleihin on saatavana myös tehokkaammin siitepölyä suodattava Biobe-allergiasuodatin.

**Biobe VS** -venttiili muodostuu venttiili- ja suodatinosasta sekä mahdollisesta ulkosäleiköstä, jotka kaikki valmistetaan säänkestävästä alumiinista. Karmin sisäpintaan kiinnitettävät venttiili ja suodatin eivät muodosta kylmäsiltaa ilmakehän kylmän sisäosien kanssa, mikä vähentää merkittävästi venttiilin jäätymisriskiä talvella. Venttiilin siisti ja pelkistetty ulkomuoto sekä erittäin hyvä mekaaninen kestävyys ovat tuotteen vahvuuksia. Vakiosuodattimen materiaali on solumuovia.

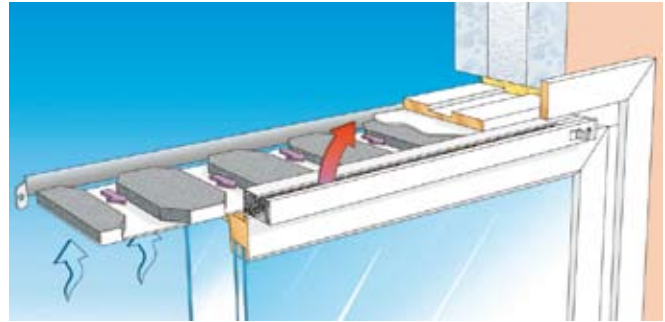
**Biobe DUO** on Biobe VS -venttiilin Suomessa jatkokehitetty malli, jonka erityisominaisuutena on ilmavirran vedottomampi jako huonetilaan. Biobe DUO -venttiilillä on ympäristöministeriön tyyppihyväksyntä, kun sitä käytetään yhdessä H-sarjan äänenvaimentimien kanssa (Diaarinumero YM173/6221/2002).

**H-sarjan äänenvaimentimet** on kehitetty vaimentamaan tehokkaasti taajama-alueiden tieliikenne- ja lentomelua. Niitä on saatavana eripituisille Biobe-venttiileille ja eri karmisyvyyksille. Kasettimallinen vaimennin on kestävä ja helppo asentaa. Jyräntäaukkoon kiinteästi asennettuna se tukee hyvin karmirakennetta, eikä vaimentimen ominaisuuksia heikentävää ohivirtausta synny. Kiinteän asennuksen ansiosta venttiilien ominaisuudet säilyvät vakiona kaikissa olosuhteissa. H-sarjan vaimenninkasetti on valmistettu kylmäsiltaa muodostamattomasta, pakkasen kestävästä muovista. Vaimenninmateriaali on erikoisvalmisteista polyesterihuopaa.

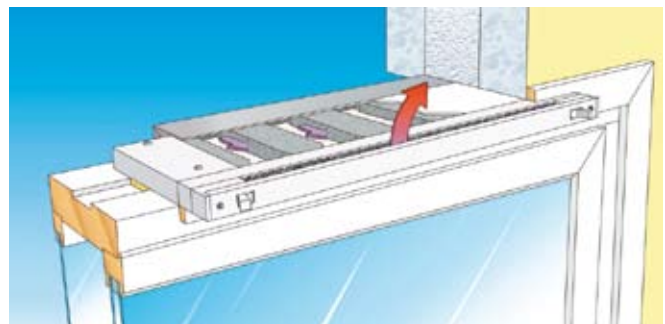
**Biobe-allergiasuodatin** on tehokas Biobe-korvausilmaventtiilin suodatin, jolla saavutetaan jopa 90 % suodatusteho esim. koi-vun siitepölylle. Suodattimen valmistusteknologian ansiosta ilmamäärä pienenee vain 5-10 % vakiosuodattimeen nähden, kun taas perinteiset tehokkaammat suodatinmateriaalit pienentävät ilmamääräiä yli 60 %. Allergiasuodattimen suodatusteho perustuu osin sähköstaattisiin ilmiöihin, minkä ansiosta venttiilin rakenne on hyvin avoin, läpäisten näin korkeat ilmamäärät. Suodatin suositellaan vaihdettavaksi vähintään kerran vuodessa, mieluiten keväällä ennen siitepölykauden alkua.



Biobe VSB -korvausilmaventtiili poratuilla ilmakehällä, verkollisella ulkosäleiköllä (B)



Biobe VSU -korvausilmaventtiili ja H-äänenvaimennin



Biobe VST -korvausilmaventtiili ja H-äänenvaimennin, tilkerakoukosäleiköllä (T)

### Käyttö ja huolto

Biobe-venttiileissä on säätömekanismi, joka mahdollistaa venttiilin sulkemisen lisäksi myös puolittaisen avauksen. Venttiili tulisin pitää vähintään puoliavoimena, jotta raittiin ilman saanti huoneistoon turvataan. Biobe vakiosuodatin suositellaan puhdistettavaksi kahdesti vuodessa.

Venttiili- ja suodatinyksikkö irrotetaan avaamalla ruuvit, joilla ne on kiinnitetty karmiin. Suodatinyksikön sisällä on solumuovisuodatin, joka voidaan pestä miedossa vesi-saippualluoksessa. Ilmakehät voidaan imuroida vaimenninta irrottamatta, minkä jälkeen venttiili ja suodatin asennetaan takaisin paikoilleen.

## Asennus

Venttiin virtausaukko pyritään suuntaamaan ylöspäin. Tämä parantaa raittiin ilman sekoittumista lämpimään huoneilmaan vähentäen vedontunnetta. Biobe-venttiilien kanssa on käytettävä Biobe-ulkosäleikköä tai huolehdyttävä muulla tavoin riittävästä sadesuojauksesta ja ilmavirtauksesta ilmakanaavaan.

### Asennus karmiin

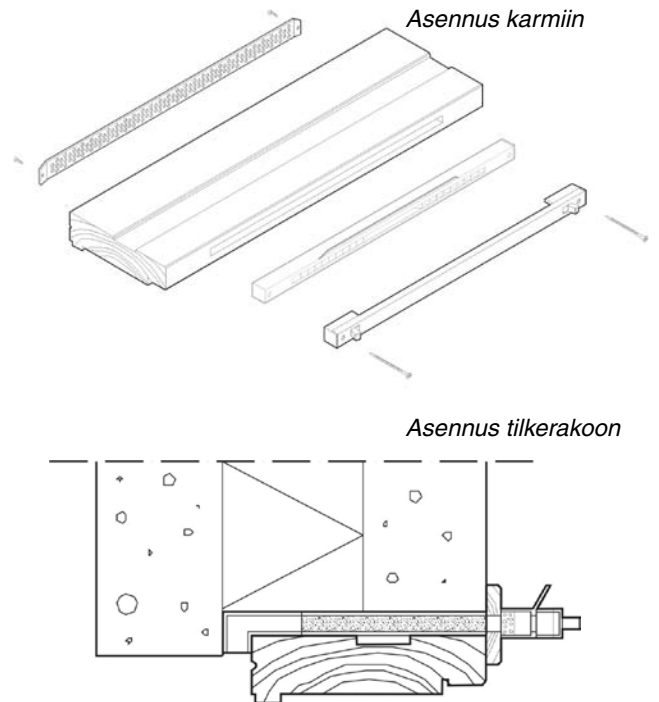
Käytettäessä äänenvaimenninta, se asennetaan ikkunan yläkarmiin jyrstyttyyn aukkoon ennen ikkunan ja seinärakenteen välisen tilkeraon tiivistystä. Biobe-venttiili ja -suodatinyksikkö kiinnitetään pinta-asennuksena, kahdella ruuvilla, peittämään ikkunan yläosaan jyrstetty ilma-aukko. Ulkosäleikkö kiinnitetään vastaavasti peittämään ilma-aukko ikkunan ulkopuolelta. Sellaisissa saneerauskohteissa, joissa äänenvaimennuksella ei ole erityisvaatimuksia, voidaan venttiili asentaa myös poraamalla tehtyjien ilma-aukkojen päälle.

### Asennus tilkerakoon

Tilkerakoasennuksessa käytetään H-sarjan äänenvaimenninta tai Biobe-läpivientikanavaa, jotka sijoitetaan karmen ja seinärakenteen väliseen tilkerakoon. Tilkerakon peittävään karmilistaan tehdään ilmakanan kokoinen aukko ilman läpivirtaukselle. Biobe-venttiili ja suodatinyksikkö kiinnitetään pinta-asennuksena, kahdella ruuvilla, peittämään karmilistassa oleva ilma-aukko. Ulkoseinän rakenteesta riippuen asennukseen on saatavana useita erityyppisiä ulkosäleikköjä.

### Värit

Vakiovärit valkoinen (RAL 9010)  
elokuoitu tummanruskea (RAL 8019)  
elokuoitu alumiini (~ RR21)  
Tilauksesta RAL-värikartan sävyt.



### Lisävarusteet

- pystyventtiili/ulkosäleikkö
- sulkeutumisen estonappi
- ilmanohjain (DUO:ssa vakiona)
- tehosuodatin
- tilkerakoukosäleikkö
- porausmalli
- läpivientikanava
- kulmaulkosäleikkö
- allergiasuodatin
- tiiviste

Biobe-venttiilin asennusmitat ilman äänenvaimenninta			
Venttiilityyppi ja koko	Porattavat reiät Ø 10 mm	Jyrstittävä aukko [mm]	Venttiilin pituus [mm]
VSB60 / DU060+B60	44 kpl	12 x 600	695
VSB50 / DU050+B50	36 kpl	12 x 500	585
VSB40 / DU040+B40	29 kpl	12 x 400	495
VSB30 / DU030+B30	22 kpl	12 x 300	395
VSB20	14 kpl	12 x 200	295

Biobe VS ja DUO -korvausilmaventtiilit jyrstityllä aukolla ilman äänenvaimenninta								
Venttiilin tyyppi ja koko	Virtausaukon koko [mm]	Ilmamäärät [l/s]			Ääneneristävyyks [dB] (100...3150 Hz)			
		5 Pa	10 Pa	20 Pa	D <sub>n,e,w</sub>	D <sub>n,e,w</sub> +C	D <sub>n,e,w</sub> +C <sub>tr</sub>	
VSB 60 / DU060+B60	12 x 600	5,7	8,3	11,8	30	30	30	
VSB 50 / DU050+B50	12 x 500	5,1	7,4	10,6	31	31	31	
VSB 40 / DU040+B40	12 x 400	3,8	5,4	8,0	33	33	33	
VSB 30 / DU030+B30	12 x 300	2,7	4,0	5,9	34	34	34	
VSB 20	12 x 200	1,9	2,8	4,0	35	35	35	

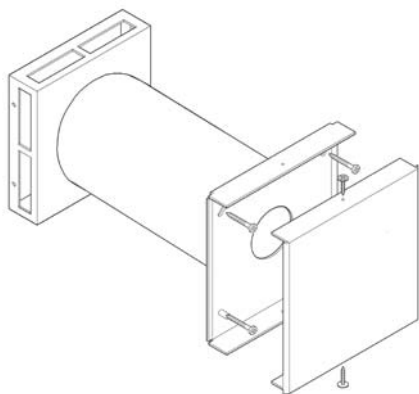
Työstön laatu saattaa vaikuttaa arvoihin.

Biobe VS ja DUO -korvausilmaventtiilit H-äänenvaimentimella											
Venttiilityyppi ja koko	Karmen syvyys [mm]	Jyrstittävä aukko [mm]	Venttiilin pituus [mm]	Vedottomat ilmamäärät DUO [l/s]		Ilmamäärät [l/s]			Ääneneristävyyks [dB] (100...3150 Hz)		
				0 °C	-20 °C	5 Pa	10 Pa	20 Pa	D <sub>n,e,w</sub>	D <sub>n,e,w</sub> +C	D <sub>n,e,w</sub> +C <sub>tr</sub>
VS60 / DU060 + H60170	170	12 x 600	695	7,0	5,0	3,8	5,5	8,0	46	46	45
VS50 / DU050 + H50170	170	12 x 500	585	6,0	6,0	3,4	4,8	7,0	46	46	45
VS40 / DU040 + H40170	170	12 x 400	495	5,5	5,0	3,0	4,3	6,1	47	47	47
VS30 / DU030 + H30170	170	12 x 300	395	4,0	4,5	2,3	3,3	4,7	49	49	48
VS60 / DU060 + H60130	130	12 x 600	695	7,0	5,0	4,0	5,8	8,3	43	43	42
VS50 / DU050 + H50130	130	12 x 500	585	6,0	6,0	3,5	5,0	7,0	44	43	43
VS40 / DU040 + H40130	130	12 x 400	495	5,5	5,0	3,0	4,2	6,0	45	45	44
VS30 / DU030 + H30130	130	12 x 300	395	4,0	4,5	2,3	3,2	4,6	46	46	45
VS40 / DU040 + H45130	130	12 x 450	495	5,5	5,0	2,1	3,0	4,1	49	49	48
2 x VS40 / DU040 ja H45130	130	2 x 12 x 450	2 x 495	ei mitattu	ei mitattu	4,2	6,0	8,2	46	46	45
VS50 / DUO 50 ja H55210*	210	12 x 550	585	ei mitattu	ei mitattu	3,0	4,5	6,5	51	51	50

Venttiili täysin avoinna, ääneneristävyytulokset ilman ulkosäleikköä, ilmamäärät ulkosäleikön kanssa.

\* tyyppihyväksyntää ei haettu.

## Biobe-seinäventtiili



### BIOBE-SEINÄVENTTIILI

Biobe-seinäventtiili on kotimainen korvausilmaventtiili, jolla hallitaan tuloilman määrää ja turvataan riittävä korvausilman saanti huonetiloihin. Venttiiliin äänenvaimennin vaimentaa ulkoa tulevaa melua, ja suodatin vähentää ulkoilman epäpuhtauksien kulkeutumista sisäilmaan. Venttiili on muotoiltu niin, että korvausilma suuntautuu ylös ja sivuille sekoittuen paremmin huoneilmaan. Tämä vähentää mahdollista vedontunnetta.

Biobe-seinäventtiili koostuu ulkosäleiköstä, äänenvaimennuspatruunasta ja säädettävästä venttiilistä, jossa on helposti vaihdettava G2/3-suodatin. Venttiilin takakannessa on valmiiksi kiinnitettynä tiiviste. Venttiilirunko on terästä ja tuulisuojattu ulkosäleikkö alumiinia. Pintakäsittelynä molemmissa on jauhemaalauus. Materiaaliensa ansiosta tuote kestää erittäin hyvin niin käyttöä kuin aikaakin. Äänenvaimentimia on kolme eri kokoa ( $\varnothing 100$ ,  $\varnothing 125$ ,  $\varnothing 160$ ). Ulkosäleikkönä voidaan käyttää myös perinteisiä ritilämalleja.

### Käyttö ja huolto

Ilmavirtaa voidaan säätää portaattomasti joko venttiilin pohjassa olevasta säätönupista tai säätönarusta, jonka pituutta voidaan helposti muuttaa venttiilin asennuskorkeuden mukaan. Säätöosassa olevat merkinnät kertovat selkeästi sulkumekanismin asennon. Suodattimen vaihtoon ei tarvita työkaluja, vaan venttiilin kansi irtaota ulospäin vetämällä. Suodatin suositellaan vaihdettavaksi vähintään kerran vuodessa.

### Asennus

Biobe-seinäventtiili asennetaan seinään tai tuuletusluukkuun. Venttiili kiinnitetään seinän pintaan ruuveilla. Lämpivientiputki asennetaan tiiviisti seinärakenteeseen. Putken sisälle asennetaan mahdollinen äänenvaimennuspatruuna. Ulkosäleikkö asennetaan ja tiivistetään seinän ulkopintaan.

### Valmistusmateriaalit

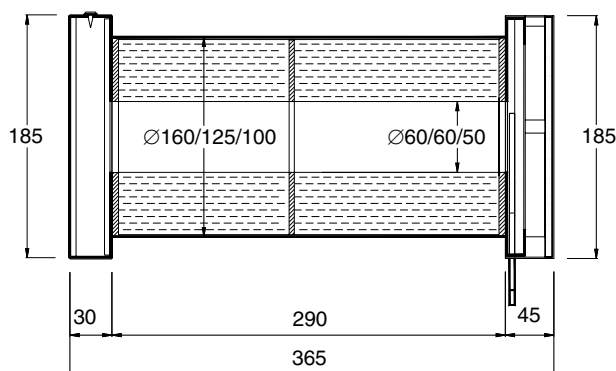
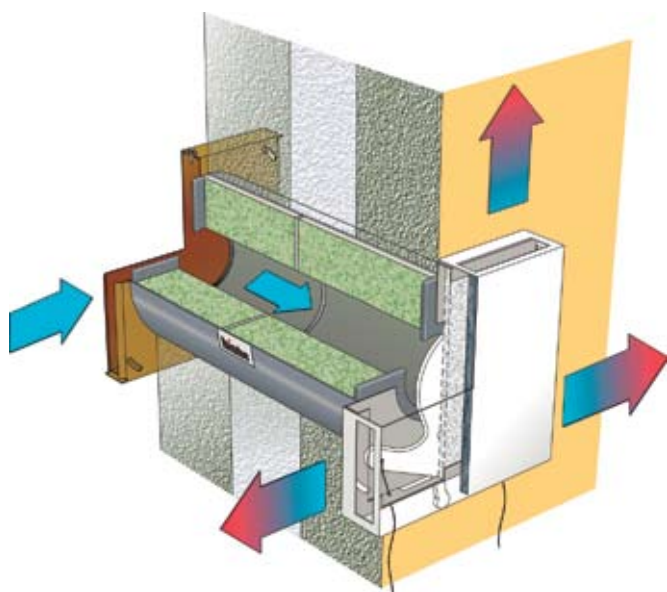
Säätöosa 1,0 mm:n sinkitty teräs  
Ulkosäleikkö 1,0 mm:n alumiini  
Lämpivientiputki suojakäsitelty mineraalivilla

### Värit

Vakioväri valkoinen (RAL 9010)  
Tilauksesta RAL-värikartan sävyt

### Lisävarusteet

– asennuskaulus 245 x 245 mm  
– säätönaru metritavarana



Seinäventtiilin sisä- ja ulkoyksikkö sekä äänenvaimennin

Biobe-seinäventtiilin tekniset arvot						
Malli	Äänenvaimennus [dB]			Ilmamäärät [l/s]		
	$D_{n,e,w}$	$D_{n,e,w} + C$	$D_{n,e,w} + C_{tr}$	5 Pa	10 Pa	20 Pa
<b>Biobe 100</b>	49	49	46	3,2	4,8	7,2
<b>Biobe 125</b>	48	47	44	3,7	5,6	8,4
<b>Biobe 160</b>	53	53	50	3,7	5,6	8,5

VTT:n testausolosuhteet RTE 10570/99, RTE10569/99, RTE10568/99, RTE 10357/99

$D_{n,e,w}$  = painotettu yksikköeristävyyys (10 m)  
 $C_{tr}$  = spektridaptaatiotermi melulle (esim. tieliikenne taajamissa)  
C = spektridaptaatiotermi melulle (esim. lentokenttä läheisyydessä)

## Biobe ThermoVent -korvausilmaikkuna



### BIOBE THERMOVENT -KORVAUSILMAIKKUNA

**Biobe ThermoVent -korvausilmaikkuna on uudentyyppinen, patentoitu ratkaisu tuloilmaikkunaksi: korvausilma tuodaan asuntoon miellyttävästi esilämmitettynä ja suodatettuna. Samalla ikkunan lämpöhäviöt pienenevät. Myös ikkunan äänenvaimennus säilyy likimain umpinaisen ikkunan tasolla. Uusi, pyöreälinjainen venttiili sulautuu huomaamattomasti ikkunan yläpuiteeseen.**

Biobe ThermoVent -korvausilmaikkunan ilman sisäänotto tapahtuu aina karmen yläosasta. Tällä minimoidaan sadeveden sisäänpääsyn riski ikkunan - ja edelleen seinän rakenteisiin. Biobe ThermoVent korvausilmaikkunassa on kaksi käyttöasentoa; kesäasennossa raitis ilma tulee suoraan ulkoa huonetilaan ja talviasennossa ilma kiertää ja lämpenee ikkunalasien välissä hyödyntäen ikkunan lämpöhäviöitä. Äänenvaimentimen valinta vaikuttaa venttiilikohoiseen ilmamäärään ja tätä kautta sekä sisään tulevan ilman lämpötilaan että ikkunan lämpöhäviöihin: ulkolämpötilan ollessa -18 astetta lämpenee sisään tuleva ilma 13-18 astetta ja ikkunan (selektiivilasi,  $U = 1,30 \text{ W/m}^2\text{K}$ ) lämpöhäviöt pienenevät 50-15 %.

Biobe ThermoVent -korvausilmaikkunassa on vain yksi ilman sisäänottokanava ja suodatin. Näin suodatustaso on hyvä myös kesäasennossa, jolloin suodatuksen tarve on suurimmillaan.

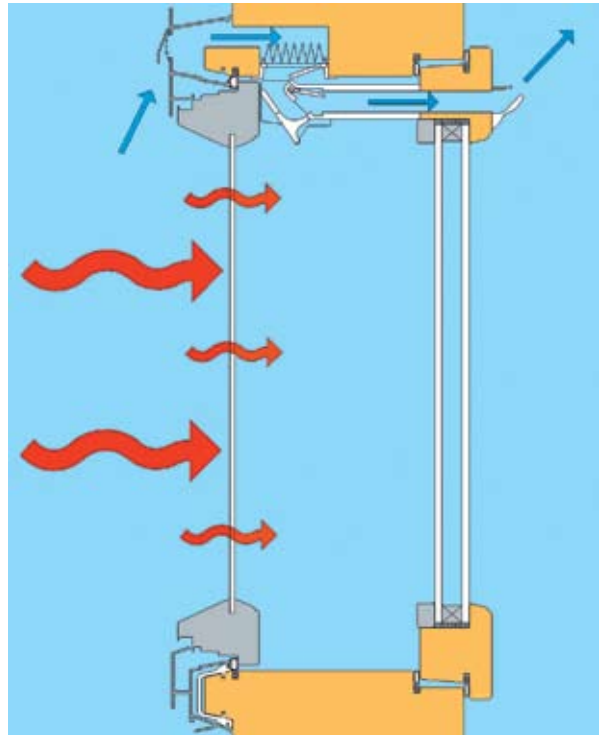
Biobe ThermoVent -korvausilmaikkuna voidaan varustaa kahdella vaihtoehtoisella suodatinmateriaalilla, joista F7-luokan suodatin antaa erinomaisen suodatustehon myös pienempiä hiukkasia vastaan. Vaihtoehtoinen Biobe-allergiasuodatin on tehokas siitepölysuodatin, joka läpäisee ilmaa tehokkaasti, vaikka suodattimen vaihto laiminlyötäisiin.

### Käyttö ja huolto

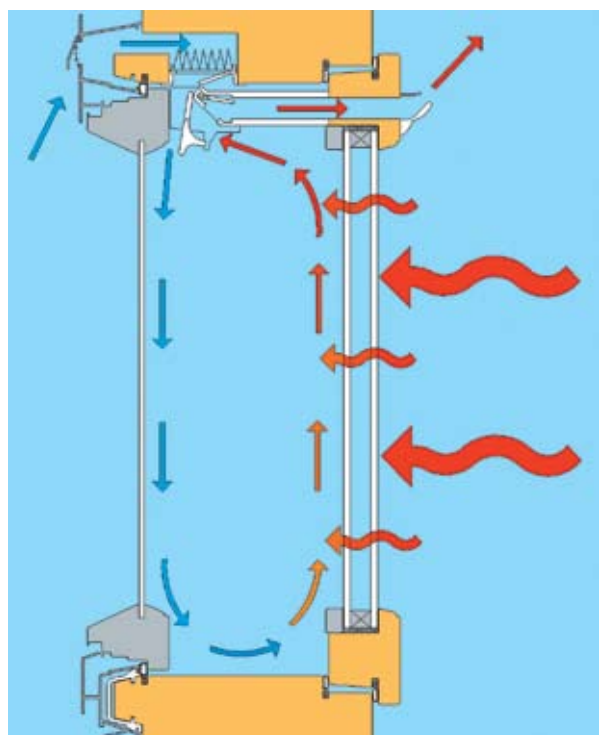
Suodatin vaihdetaan ilman työkaluja, esimerkiksi syksyisin tai keväisin tehtävän ikkunanpesun yhteydessä, ikkunapuite avaamalla. Tuloilman ohjausläppä käännetään samalla joko kesä- tai talviasentoon. Korvausilmaikkuna voidaan varustaa myös pienellä ohjausvivulla, jolla kesä-talviasento voidaan vaihtaa suoraan huonetilasta, ikkunapuitetta avaamatta.

### Asennus

Kompakti Biobe ThermoVent on helppo asentaa ja mitoittaa eikä sitä tarvitse huomioida ikkunan ulkomiotoissa, ulkopuolisissa pelitöissä tai sisäpuolen listoituksissa. Biobe ThermoVent voidaan myös jälkiasentaa tietyin edellytyksin. Jälkiasennusversio on ainoastaan talviasentoinen ja voidaan varustaa äänenvaimentimella.



*Kesäasento - ilma virtaa suoraan huonetilaan*



*Talviasento - ilma kiertää ikkunalasien välissä ja hyödyntää ikkunan lämpöhäviöitä ilman esilämmitykseen*

## Biobe ThermoVent -korvausilmaikkuna

Biobe ThermoVent 130	Ilmamäärä [l/s]			Vedoton ilmamäärä talviasennossa [l/s]		Ääneneristävyydet [dB]			
	20 Pa	10 Pa	5 Pa	0 °C	-20 °C	R <sub>w</sub>	R <sub>w</sub> +C	R <sub>w</sub> +C <sub>tr</sub>	
<b>Ikkuna MSEA (6+4)+6 ei venttiiliä</b>						46	44	39	
<b>Ei lisävaimenninta</b>	kesäasento					34	33	32	
	talviasento	6,0	4,1	2,8	6,4 <sup>3</sup>	6,4 <sup>3</sup>	37	36	33
<b>Vaimennin B</b>	kesäasento					38	37	34	
	talviasento	5,0	3,6	2,5	5,3 <sup>3</sup>	5,3 <sup>2</sup>	40	39	36
<b>Vaimennin A</b>	kesäasento					40	38	36	
	talviasento	4,1	3,0	2,2	4,2 <sup>2</sup>	4,2 <sup>2</sup>	41	40	36

Biobe ThermoVent 170	Ilmamäärä [l/s]			Vedoton ilmamäärä talviasennossa [l/s]		Ääneneristävyydet [dB]			
	20 Pa	10 Pa	5 Pa	0 °C	-20 °C	R <sub>w</sub>	R <sub>w</sub> +C	R <sub>w</sub> +C <sub>tr</sub>	
<b>Ikkuna MSEA (6+4)+6 ei venttiiliä</b>						47	46	43	
<b>Ei lisävaimenninta</b>	kesäasento					34	34	33	
	talviasento	6,0	4,1	2,8	6,4 <sup>3</sup>	6,4 <sup>3</sup>	37	36	35
<b>Vaimennin B</b>	kesäasento					39	38	37	
	talviasento	5,0	3,6	2,5	5,3 <sup>3</sup>	5,3 <sup>2</sup>	41	41	39
<b>Vaimennin A</b>	kesäasento					42	40	39	
	talviasento	4,1	3,0	2,2	4,2 <sup>2</sup>	4,2 <sup>2</sup>	43	42	40

Biobe ThermoVent 200	Ilmamäärä [l/s]			Vedoton ilmamäärä talviasennossa [l/s]		Ääneneristävyydet [dB]			
	20 Pa	10 Pa	5 Pa	0 °C	-20 °C	R <sub>w</sub>	R <sub>w</sub> +C	R <sub>w</sub> +C <sub>tr</sub>	
<b>Ikkuna MSEA (6+4)+6 ei venttiiliä</b>						48	46	43	
<b>Ei lisävaimenninta</b>	kesäasento					34	33	32	
	talviasento	6,0	4,1	2,8	6,4 <sup>3</sup>	6,4 <sup>3</sup>	36	35	34
<b>Vaimennin B</b>	kesäasento					40	39	37	
	talviasento	5,0	3,6	2,5	5,3 <sup>3</sup>	5,3 <sup>2</sup>	42	41	39
<b>Vaimennin A</b>	kesäasento					43	41	39	
	talviasento	4,1	3,0	2,2	4,2 <sup>2</sup>	4,2 <sup>2</sup>	44	43	41

Kaikkien testi-ikkunoiden mitat ovat 1,2 m x 1,2 m, U=1,30 W/m<sup>2</sup>K

Pienet numerot vedottomien ilmamäärien yhteydessä viittaavat vetokäyriin, joille vedottomuus on määritetty.

Vedottomat ilmamäärät mitattu 20 Pa paine-erolla. Kaikki mittaukset on suoritettu venttiilin avauksella 8 mm.

Ilmamäärät mitattu venttiilillä, joka on varustettu F7-suodattimella.

Ilmamäärät ja vedottomuudet VTT-S-08307-06

Äänenvaimennukset VTT-S-08647-06, VTT08648-06, VTT08649-06

Äänenvaimennin	Vaimennin A		Vaimennin B		ei vaimenninta	
<b>Ulkoilman lämpötila [°C]</b>	-0,5 °C	-18,5 °C	-0,5 °C	-18,5 °C	-0,5 °C	-18,5 °C
<b>Sisäilman lämpötila [°C] (± 1,0°C)</b>	21,0 °C	21,0 °C	20,5 °C	21,0 °C	20,5 °C	19,0 °C
<b>Ilmamäärä [l/s]</b>	4,0	4,0	5,0	5,0	6,3	6,3
<b>Ilma lämpenee (± 1,0 °C)</b>	8	18	7	16	6	13
<b>Sisäänpuhalluslämpötila (± 0,5 °C)</b>	7,5	-0,5	6,5	-2,5	5,5	-5,5
<b>Ikkunan lämpöhäviö-kerroin H=U·U<sub>v</sub> [W/m<sup>2</sup>K]</b>	0,95 - 1,15	0,85 - 0,95	0,85 - 0,90	0,75 - 0,80	0,75 - 0,85	0,55 - 0,65

Kaikissa mittauksissa yksi venttiili 1,2 m x 1,2 m ikkunassa, jonka U-arvo ilman venttiiliä 1,30 W/m<sup>2</sup>K

Ilmamäärät vastaavat 20 Pa ilmamääriä kyseisellä äänenvaimentimella varustetulla venttiilillä.

Venttiili täysin auki, suodattimena allergiasuodatin.



Kesä-talviasento voidaan vaihtaa huone-tilasta venttiilin ohjausvivusta...



... tai kääntämällä ohjausläppä puite-tilasta esim. ikkunanpesun yhteydessä.



Suodattimen vaihto

### Valmistusmateriaalit

Lämpöä kestävä ABS-muovi, alumiini

### Värit

Vakiona valkoinen (RAL 9010)

Tilauksesta muut RAL-värikartan sävyt.

## VALMISTUS, MYYNTI JA NEUVONTA

**Biobe Oy**  
 Suvilahdenkatu 10 B  
 00580 Helsinki  
 Puhelin (09) 7743 270  
 Faksi (09) 7743 2720  
 biobe@biobe.fi  
 www.biobe.fi

