

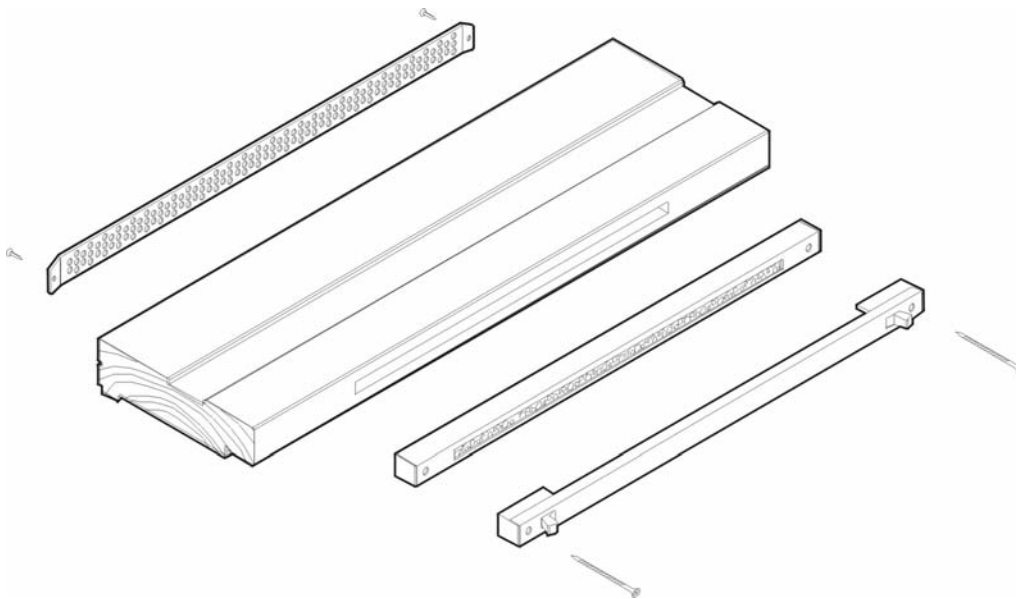
Biobe VS-korvausilmaventtiin asennus



Asennusohje karmiin jyrittyyn ilmakeenavaan

Biobe-korvausilmaventtiili ja suodatin kiinnitetään pinta-asennuksena, kahdella ruuvilla, ikkunakarmin yläosassa olevan jyrityn ilmakeenavan suulle. Suodatinyksikkö tulee venttiin alle, ilma-aukon laipallinen puoli venttiin päin.

Ulkosäleikkö kiinnitetään ilmakeenavan suulle ikkunan ulkopuolelle, tippanokka alaspäin, kahdella tai kolmella ruuvilla ulkosäleikön pituudesta riippuen. Ulkosäleikön yläreuna saumataan tiiviiksi.

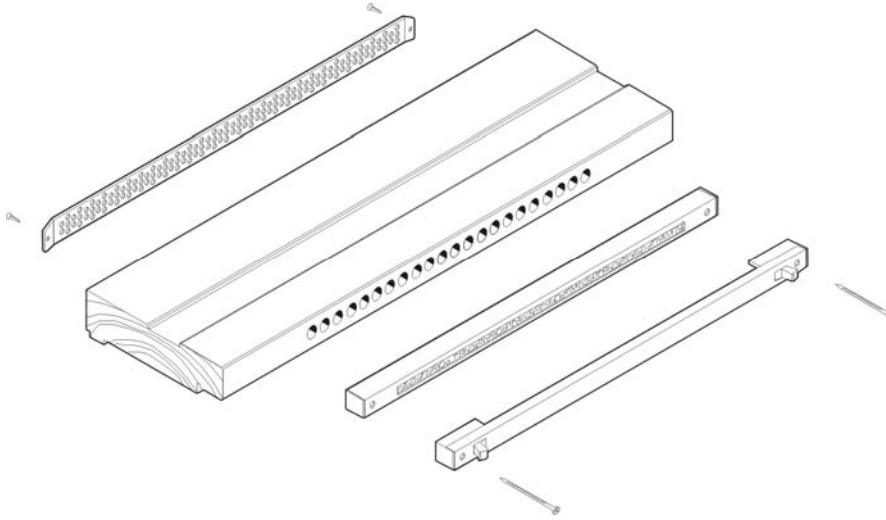


Biobe Oy
 Suvilahdenkatu 10 B
 FI - 00580 Helsinki
 ☎ +358 9 7743 270
 📠 +358 9 7743 2720
 ✉ biobe@biobe.fi

Asennusohje karmiin jyrittyyn ilmanavaan

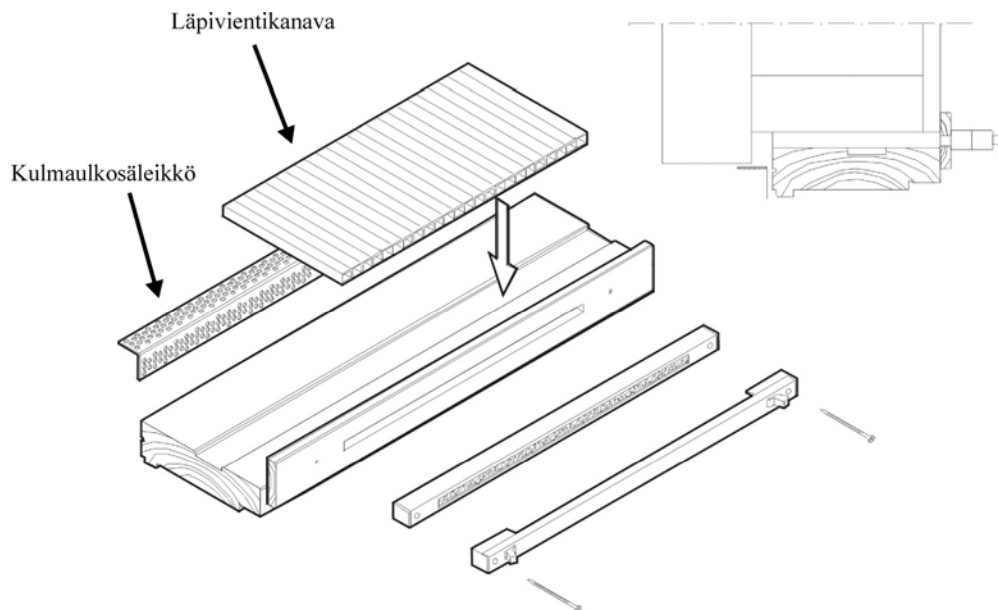
Porattua ilmanavaa käytetään jälkiasennuskohteissa, joissa ikkunan karmiin ei ole tehty jyrittyä ilmanavaa. Ilmanavan reiät tehdään poraamalla ikkunan-karmin yläosaan Ø10 mm poralla reikäriivi ilmanavaksi. Reikien tekoa varten on erikseen tilattavissa valualumiininen porausmalli.

Biobe-korvausilmaventtiili ja suodatin kiinnitetään pinta-asennuksena, kahdella ruuvilla, ikkunakarmin yläosassa olevien porattujen reikien päälle. Suodatinyksikkö asennetaan venttiilin alle. Ulkosäleikkö kiinnitetään reikien päälle ikkunan ulkopuolelle tippanokka alaspäin, kahdella tai kolmella ruuvilla ulkosäleikön pituudesta riippuen. Ulkosäleikön yläreuna saumataan tiiviiksi.



Asennusohje tilkerakoon

Biobe-korvausilmaventtiili voidaan tarvittaessa asentaa myös ikkunakarmin ja seinärakenteen väliseen ns. tilkerakoon. Tässä asennusvaihtoehdossa käytetään polykarbonaatista valmistettua läpivientikanavaa joka yhdistää venttiilin ja ulkosäleikön yhtenäiseksi ilmanavaksi. Läpivientikanava tiivistetään paikalleen mineraalivillalla tai polyuretaanivaahdolla. Biobe-venttiili ja suodatin kiinnitetään pinta-asennuksena, kahdella ruuvilla, tilkerakon peittävään listaan tehdyn aukon suulle. Tilkerakoverenttiilissä käytetään pääasiassa kulmaulkosäleikköä mutta asennustavasta riippuen siihen on saatavissa myös toisenlaisia ulkosäleikkövaihtoehtoja.



Biobe Oy
 Suvilahdenkatu 10 B
 FI - 00580 Helsinki
 ☎ +358 9 7743 270
 ☎ +358 9 7743 2720
 ✉ biobe@biobe.fi

Huomioitavaa asennuksessa

Biobe-korvausilmaventtiin kanssa on käytettävä Biobe-ulkosäleikköä tai huolehdittava muulla tavoin riittävästä ilmanvirtauksesta venttiin.

Biobe-korvausilmaventtiin/suodattimen rakennemitat

	Pituus	Korkeus	Syvyys (venttiili)	Syv. suodattimella
Biobe 20	295 mm	18 mm	20 mm	40 mm
Biobe 30	395 mm	18 mm	20 mm	40 mm
Biobe 40	495 mm	18 mm	20 mm	40 mm
Biobe 50	585 mm	18 mm	20 mm	40 mm
Biobe 60	695 mm	18 mm	20 mm	40 mm

Biobe-korvausilmaventtiilien asennusmitat

	Jyrsittävä aukko	Porattavat aukot
Biobe 20	12 x 200 mm	14 kpl x 10 mm Ø
Biobe 30	12 x 300 mm	22 kpl x 10 mm Ø
Biobe 40	12 x 400 mm	29 kpl x 10 mm Ø
Biobe 50	12 x 500 mm	36 kpl x 10 mm Ø
Biobe 60	12 x 600 mm	44 kpl x 10 mm Ø

Biobe Oy
 Suvilahdenkatu 10 B
 FI - 00580 Helsinki
 ☎ +358 9 7743 270
 📠 +358 9 7743 2720
 ✉ biobe@biobe.fi