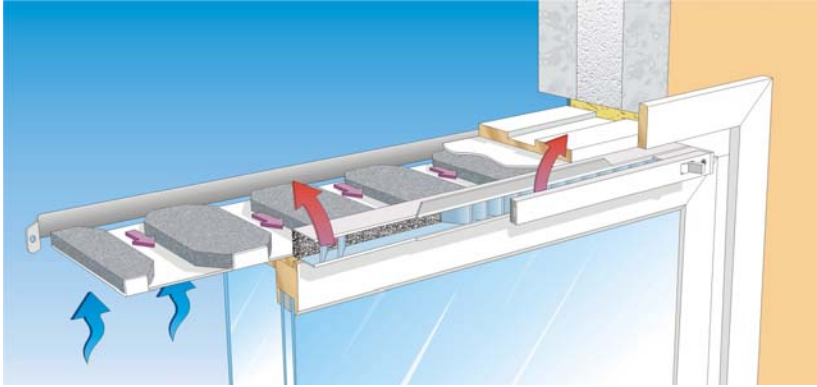


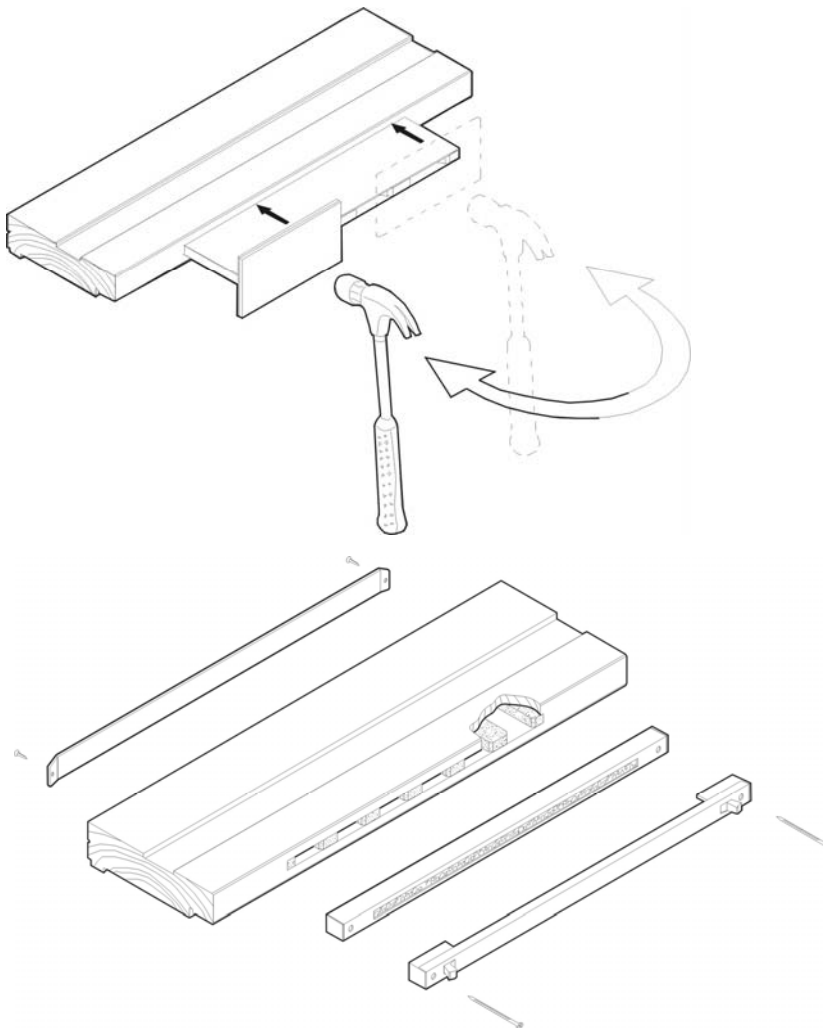
## Biobe DUO-korvausilmaventtiilin asennus



### Asennusohje

H-sarjan vaimennin asennetaan ikkunan yläkarmiin jyrskyyn aukkoon ennen ikkunan ja seinärakenteen välisen tilkeraon tiivistystä. Äänenvaimennuskasetti asennetaan aukkoon vaimentimessa olevien suuntanuolien mukaisesti. Vaimenninta paikalleen asennettaessa tulee käyttää apuna esim. puulevyä suojaamaan vaimenninkasetin reunaa. Ilmakanaviin asennusvaiheessa mahdollisesti joutunut lika on poistettava varovasti vaimenninta vahingoittamatta.

Biobe-venttiili ja suodatinyksikkö kiinnitetään pinta-asennuksena, kahdella ruuvilla, ikkunakarmin yläosaan jyrskityn aukon suulle. Ulkosäleikkö kiinnitetään vastaavasti ilma-aukon päälle ikkunan ulkopuolelle.



**Biobe Oy**  
 Suvilahdenkatu 10 B  
 FI - 00580 Helsinki  
 ☎ +358 9 7743 270  
 ☎ +358 9 7743 2720  
 ✉ biobe@biobe.fi

## Biobe DUO venttiilien JA H-sarjan vaimentimien asennusmitat karmiin

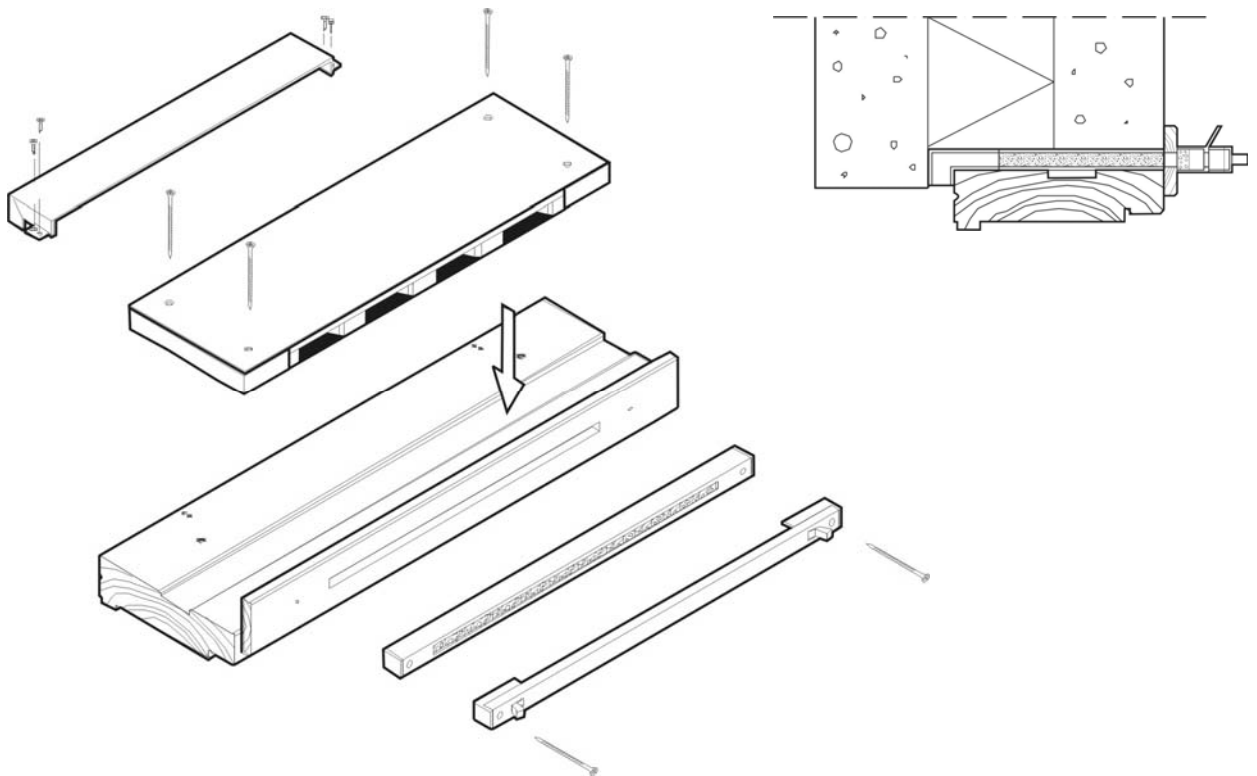
	Karmisyvyys	Jyrsittävä aukko karmiin	Kokonaispituus
DUO60+H60170	170 mm	12 x 600 mm	695 mm
DUO50+H50170	170 mm	12 x 500 mm	585 mm
DUO40+H40170	170 mm	12 x 400 mm	495 mm
DUO30+H30170	170 mm	12 x 300 mm	395 mm
DUO60+H60130	130 mm	12 x 600 mm	695 mm
DUO50+H50130	130 mm	12 x 500 mm	585 mm
DUO40+H40130	130 mm	12 x 400 mm	495 mm
DUO30+H30130	130 mm	12 x 300 mm	395 mm
DUO40+H45130*	130 mm	12 x 450 mm	495 mm
DUO50+H55210**	210 mm	12 x 550 mm	585 mm

\* Mahdollinen ulkosäleikkö kokoa 50

\*\* Mahdollinen ulkosäleikkö kokoa 60

### Biobe DUO asennus tilkerakoon

Asennuksessa käytetään H-tilkerakovaimenninta, joka sijoitetaan karmin ja seinärakenteen väliseen tilkerakoon. Tilkerakon peittävään karmilistaan tehdään ilman kanavan kokoinen aukko ilman läpivirtaukselle. Biobe-venttiili ja suodatinyksikkö kiinnitetään pinta-asennuksena, kahdella ruuvilla, karmilistan päälle. Tilkerakovernttiiliin on saatavissa useita erityyppisiä ulkosäleikköjä seinärakenteesta ja asennustavasta riippuen.



**Biobe Oy**  
 Suvilahdenkatu 10 B  
 FI - 00580 Helsinki  
 ☎ +358 9 7743 270  
 ☎ +358 9 7743 2720  
 ✉ biobe@biobe.fi

**Biobe DUO -venttiilien JA H-sarjan tilkerakovaimentimien asennusmitat**

	Karmisyvyys	Jyrsittävä aukko karmilistaan	Kokonaispituus
DUO60+H60170	170 mm	12 x 600 mm	695 mm
DUO50+H50170	170 mm	12 x 500 mm	585 mm
DUO40+H40170	170 mm	12 x 400 mm	495 mm
DUO30+H30170	170 mm	12 x 300 mm	395 mm
DUO60+H60130	130 mm	12 x 600 mm	695 mm
DUO50+H50130	130 mm	12 x 500 mm	585 mm
DUO40+H40130	130 mm	12 x 400 mm	495 mm
DUO30+H30130	130 mm	12 x 300 mm	395 mm
DUO40+H45130*	130 mm	12 x 450 mm	495 mm
DUO50+H55210**	210 mm	12 x 550 mm	585 mm

\* Mahdollinen ulkosäleikkö kokoa 50

\*\* Mahdollinen ulkosäleikkö kokoa 60

**Huomioitava asennuksessa**

Venttiilin virtausaukko suunnataan ylöspäin. Tämä parantaa raittiin ilman sekoitumista lämpimään huoneilmaan vähentäen vedontunnetta. Biobe DUO -venttiilien kanssa on käytettävä Biobe-ulkosäleikköä tai huolehdittava muulla tavoin riittävästä ilmanvirtauksesta venttiiliin.

**Biobe Oy**

Suvilahdenkatu 10 B

FI - 00580 Helsinki

☎ +358 9 7743 270

☎ +358 9 7743 2720

✉ biobe@biobe.fi